



RO★50



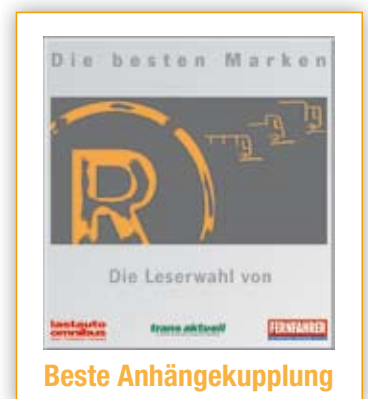
www.jost-world.com

Die 50-mm-Standardkupplung

- Verbessertes Handling durch einteiligen Handhebel, auch als Abwärtshebel möglich
- Drehbarer Bolzen – gleichmäßiger, reduzierter Verschleiß
- Zukunftssicher – vorbereitet für die neueste Sensortechnik
- Nachträglich aufrüstbar mit der neuen Generation verschiedener Fernbedienungen und Fernanzeigen
- Nach neuester ECE R 55-01 geprüft und zugelassen
- Vereinfachte Montage durch neues Sicherungssystem
- Reparaturfreundlicher durch verbessertes ROCKINGER-Baukastensystem

Belastungswerte

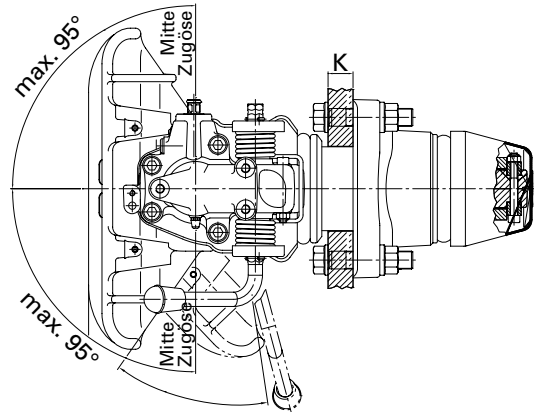
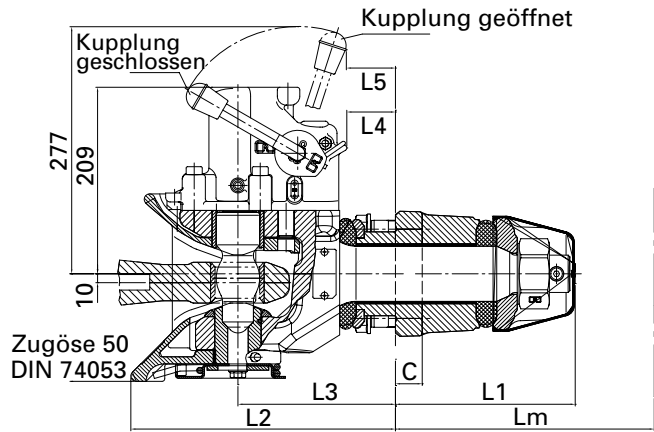
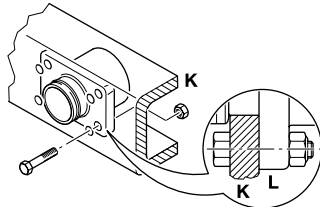
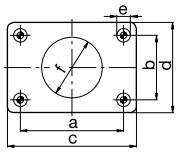
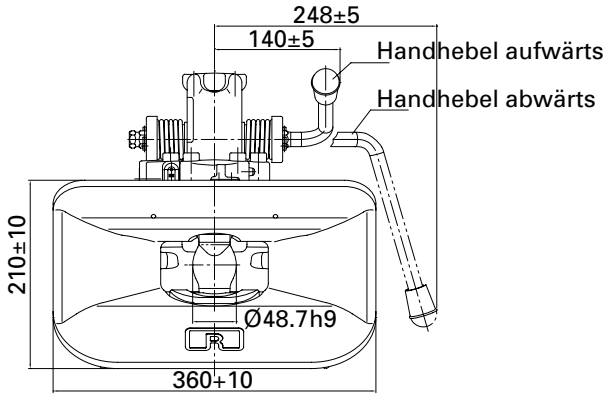
D-Wert	Bis 285 kN
V-Wert	Bis 90 kN
Stützlast	Bis 2500 kg



RO★50

Technische Daten

ECE R 55-01 1844
geeignet für Zugösen 50 DIN 74053,
94/20/CE, ISO 1102, ROE 57005



	a (mm)	b (mm)	c (mm)	d (mm)	e (mm)	f (mm)	
	6	160,0	100,0	200,0	140,0	21,0	94,0

	L1 (mm)	L2 (mm)	L3 (mm)	L4 (mm)	L5 (mm)	K (mm)	C (mm)	Lm (mm)	
	6	202	297	177	54	55	35	30	290

								e1			
	A	B	(mm)	D (kN)	Dc (kN)	S (kg)	V (kN)	(kg)			
RO500A66000	A	6	160x100	200	140	1000	90	49	00-1844		
RO500A66000	A	6	160x100	200	140	2500	60	49	00-1844		
RO500B66000	B	6	160x100	200	140	1000	90	50	00-1844		
RO500B66000	B	6	160x100	200	140	2500	60	50	00-1844		
RO500A66200	A	6	160x100	200	140	1000	90	50	00-1844	x	
RO500A66200	A	6	160x100	200	140	2500	60	50	00-1844	x	
RO500A66300	A	6	160x100	200	140	1000	90	58	00-1844		x
RO500A66300	A	6	160x100	200	140	2500	60	58	00-1844		x
RO500A66400	A	6	160x100	200	140	1000	90	62	00-1844	x	x
RO500A66400	A	6	160x100	200	140	2500	60	62	00-1844	x	x
RO500A66500	A	6	160x100	285	140	1000	90	50	00-1844		
RO500B66500	B	6	160x100	285	140	1000	90	50,5	00-1844		

Mechanische Fernbedienung*

kraftunterstützt öffnend:

ROE 71599 FA 3

Pneumatische Fernbedienung*

kraftunterstützt öffnend/schließend:

ROE 71677

Fernanzeige*

elektrisch, Anzeige in der Kabine:

ROE 71654

elektrisch, Anzeige am Heck:

ROE 71701

elektronisch, Anzeige in der Kabine:

ROE 71546

*Montageanleitungen und Teilelisten auf Anfrage!

Weitere Informationen zu unserer Produktpalette erhalten Sie unter www.jost-world.com

JUST



REGENSBURGER
ZUGGABEL

