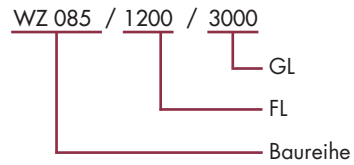
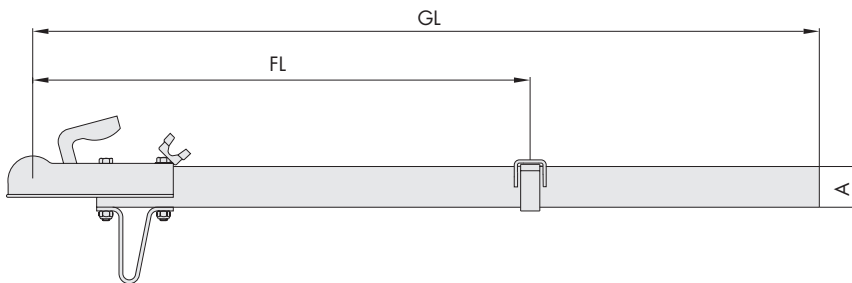


Beispiel zur Artikelbezeichnung



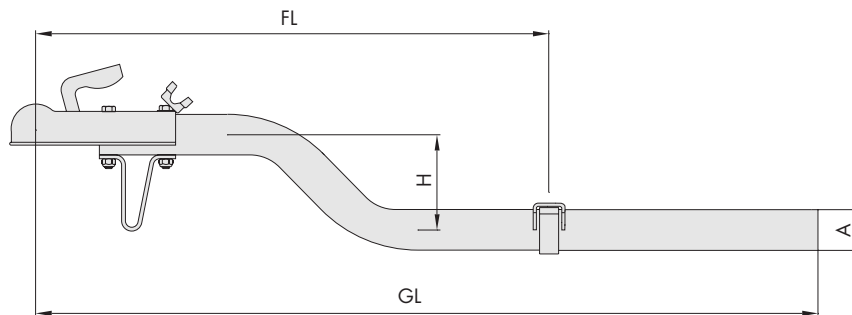
**Zugdeichseln ungebremst,  
für Anhänger über 25 km/h, bis 750 kg**

Baureihe: WZ 085



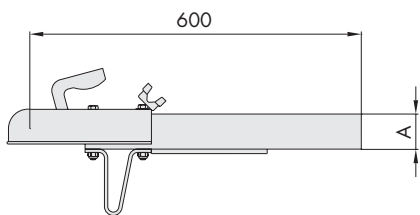
**Typ: WZ 085**

EG-Prüfzeichen:	e4 01-0148
Stützlast:	75 kg
FL:	max. 2815 mm
GL:	max. 5000 mm
A:	ø 70
Gewicht bei GL 2500 mm:	18,6 kg



**Typ: WZ 085 K**

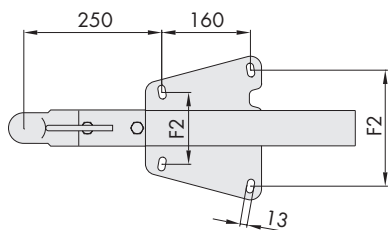
EG-Prüfzeichen:	e11 00-3904
Stützlast:	50 kg
FL:	max. 4090 mm
GL:	max. 5000 mm
H:	80 wahlw. 130
A:	□ 64
Gewicht bei GL 2500 mm:	19,2 kg



F1	F2
100	190
130	210
130	240

**Typ: WZ 085 - Flansch**

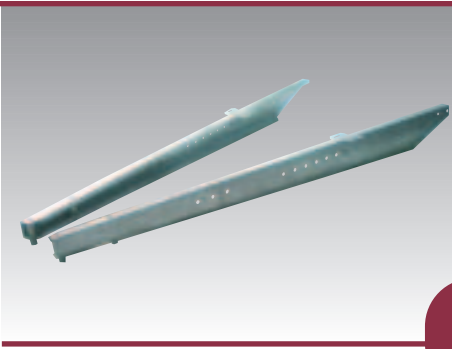
TÜV-Einzelabnahme	
Stützlast:	50 kg
A:	□ 64
Gewicht:	8,2 kg



- alle Zugdeichseln serienmäßig mit Stützradhalterung
- serienmäßig feuerverzinkt
- Verbindungselemente auf Seite 57, 58


Andere Abmessungen und Ausführungen auf Anfrage.  
Irrtum und Änderung vorbehalten.

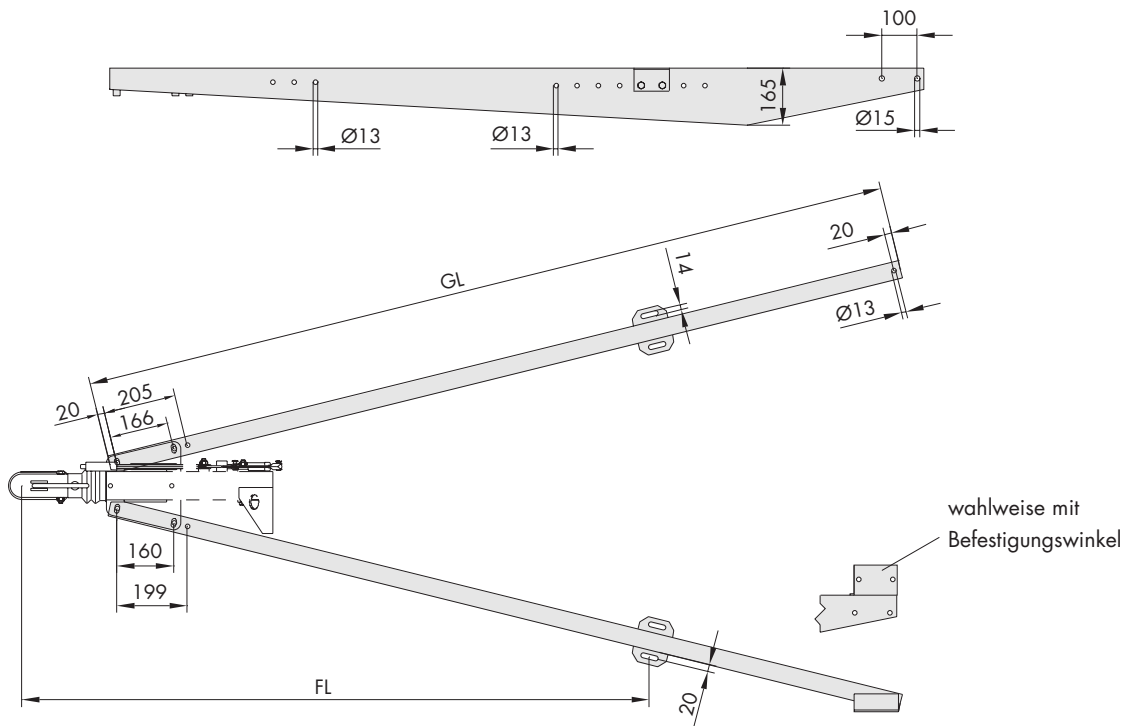




## Zuggabel zul. Gesamtgewicht bis 3500 kg

Baureihe: WZ 20/35 V

EG-Typgenehmigung  02-0149



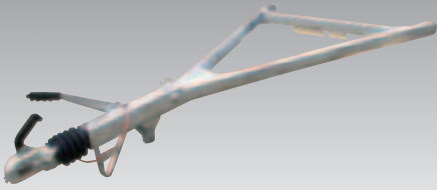
Ausführung	1	2	3	4	5	6	7	8
------------	---	---	---	---	---	---	---	---

GL (mm)	1815	2120	2230	2300	2500	2600	2800	3000
---------	------	------	------	------	------	------	------	------

### freitragende Deichsellänge FL (mm)

FL min.	1010	1030	1230	1300	1270	1310	1440	1440
FL max. Ausf. A bis GA <sup>1</sup> 2000 kg	1420	1440	1640	1770	1730	1780	1960	1960
FL max. Ausf. B bis GA <sup>1</sup> 2700 kg	1420	1440	1640	1770	1730	1780	1960	1960
FL max. Ausf. B bis GA <sup>1</sup> 3500 kg	1420	1440	1640	1770	1760	1720	1600	1600

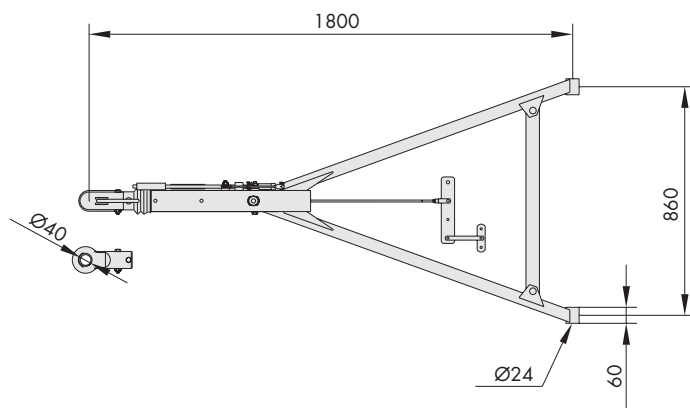
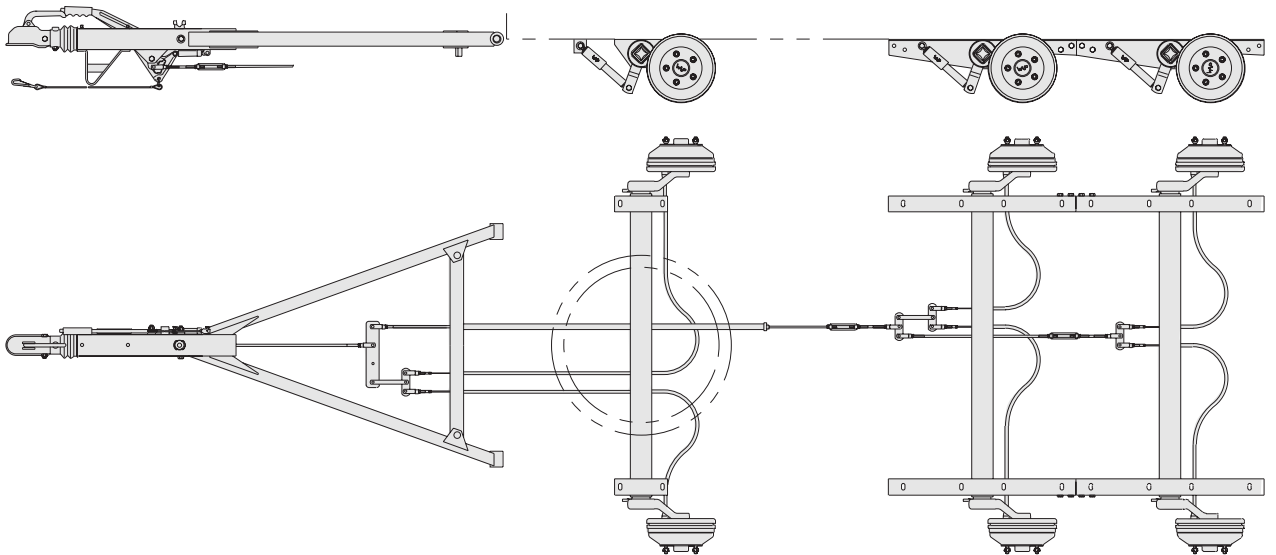
- Zuggabel ab Lager verfügbar
- Kabelführungsrohr in Fahrtrichtung links (bitte separat bestellen)
- Zuggabel feuerverzinkt
- <sup>1)</sup> Gesamtgewicht
- Verbindungselemente siehe Seite 58



## Zuggabel für Drehschemelanhänger zul. Gesamtgewicht bis 3500 kg

Baureihe: WAM 35

EG-Typgenehmigung  00-1282



- Zuggabel in geschweißter Ausführung, für mehr Stabilität
- Zuggabel feuerverzinkt
- Zuggabelauge mit Messingbuchsen
- Übertragungsgestänge wird lose mitgeliefert (bitte separat bestellen)

Andere Abmessungen und Ausführungen auf Anfrage.  
Irrtum und Änderung vorbehalten!